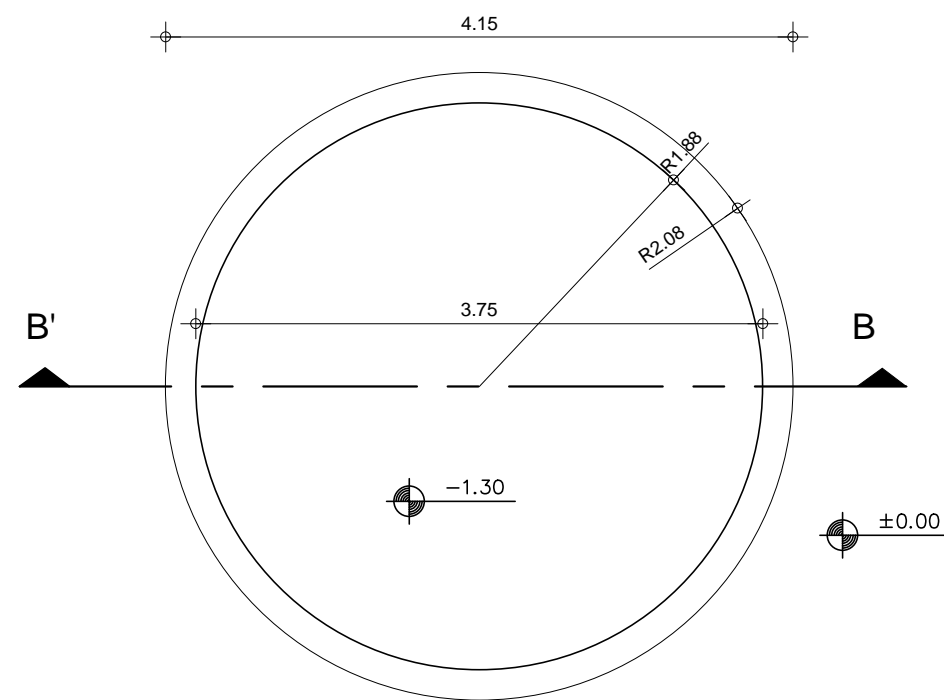
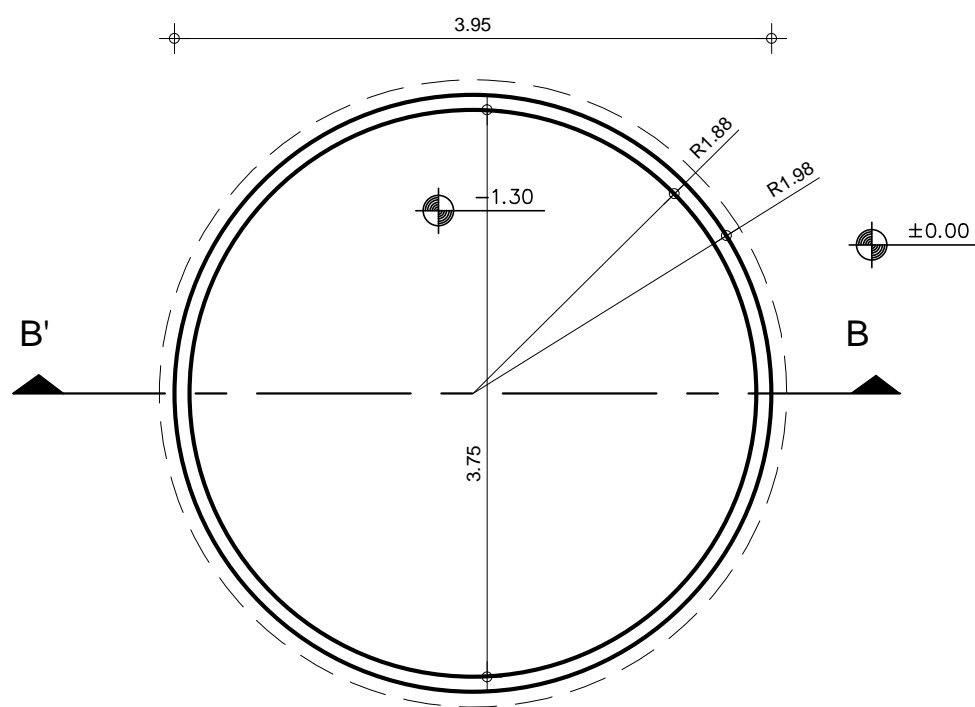


TOMH B-B



ΚΑΤΟΨΗ ΠΙΣΙΝΑΣ



ΟΡΙΖΟΝΤΙΑ ΤΟΜΗ

ΙΔΙΟΚΤΗΤΗΣ : **PARK BRIAN του John**

ΕΡΓΟ : **ΥΠΑΓΩΓΗ ΣΤΟΝ Ν.4178/2013**

ΘΕΣΗ : **ΠΛΑΚΑ (εντός οικισμού <2000κατ.)
Δημοτική Ενοότητα ΒΑΜΟΥ
ΔΗΜΟΣ ΑΠΟΚΟΡΩΝΟΥ
Περιφ.Ενότητα ΧΑΝΙΩΝ ΚΡΗΤΗΣ**

ΜΕΛΕΤΗΤΗΣ : **ΚΟΝΤΕΖΑΚΗΣ ΒΑΣΙΛΕΙΟΣ**
Διπλωμ. Πολιτικός Μηχανικός Ε.Μ.Π.
28210 20292 - 6983 111000
kontegr@yahoo.com

ΘΕΜΑ ΣΧΕΔΙΟΥ :

**ΚΟΛΥΜΒΗΤΙΚΗ ΔΕΞΑΜΕΝΗ
ΚΑΤΟΨΗ & ΤΟΜΗ**

ΑΡ. ΣΧΕΔΙΟΥ :

N.4

ΘΕΩΡΗΣΕΙΣ :

**συνοδεύει την Δήλωση Ν.4178/13
με Α/Α: 3872581 / α.π.1534624 / 18-09-2017**
Ηλεκτρονικός κωδικός : DD8BEE51A732FD00

ΚΛΙΜΑΚΑ : **1 : 50**

ΥΠΟΓΡΑΦΗ - ΣΦΡΑΓΙΔΑ :

ΟΚΤΩΒΡΙΟΣ 2017

ΚΟΝΤΕΖΑΚΗΣ ΑΝΤ. ΒΑΣΙΛΕΙΟΣ
ΔΙΠΛΩΜ. ΠΟΛΙΤΙΚΟΣ ΜΗΧΑΝΙΚΟΣ
ΕΘΝΙΚΟΥ ΜΕΤΣΟΒΙΟΥ ΠΟΛΥΤΕΧΝΕΙΟΥ
ΑΡ. ΜΗΤΡΩΟΥ Τ.Ε.Ε. 111452 Α.Φ.Μ. 112357253
ΚΩΝΣΤ. ΚΑΝΑΡΗ 22, ΚΟΥΜΠΕΣ ΧΑΝΙΑ, Τ.Κ. 73300
6983111000 2821020292 kontegr@yahoo.com